

Bombas de vacío lubricadas con aceite EVE-OG

Capacidad de aspiración de 10 m³/h a 255 m³/h



Idoneidad para aplicaciones específicas de sectores profesionales



Aplicaciones

- Bomba de vacío para las más diversas aplicaciones de manipulación manual y automática
- Manipulación de piezas impermeables al aire o porosas
- Uso como generador central de vacío con un alto vacío máximo

Bombas de vacío lubricadas con aceite EVE-OG

Diseño

- Bomba de vacío con lubricación de aceite, separador de aceite integrado, con accionamiento de corriente trifásica, filtro adicional e interruptor de protección del motor opcionales
- Bomba como compresor multicelular con marcha muy pobre en vibraciones y transporte constante y bajo de pulsaciones
- Diseño compacto con ventilador integrado y alojamiento de lubricación constante

Productos prestaciones

- Bomba robusta y de bajo mantenimiento, lubricada por aceite, para la generación de vacío constante
- El principio del compresor multicelular garantiza un funcionamiento sin vibraciones y un transporte continuo de baja pulsación
- Excelente disipación del calor gracias al rodamiento con lubricación permanente y al potente ventilador
- Caudal de aspiración ajustable individualmente para optimizar el consumo de aire y una amplia gama de aplicaciones

🔑 Código de designación Bombas de vacío lubricadas con aceite EVE-OG

EVE	–	OG	–	40	–	AC3	–	F
1		2		3		4		5

1 – Designación breve

Código	Diseño
EVE	EVE

2 – Tipo bomba

Código	Modelo
OG	Lubricación de aceite

3 – Clase de potencia

Código	Capacidad de aspiración en m ³ /h
10...255	10 a 255

4 – Corriente

Código	Modelo
AC3	Clase de potencia

5 – Complemento de la gama de producto

Código	Modelo
F	Filtro adicional

La bomba de vacío lubricada con aceite EVE-OG se suministra como producto listo para su conexión.

Repuestos disponibles: cartucho filtro (filtro redondo), lubricante (aceite), juego de mantenimiento (juego de piezas de desgaste bomba)

Accesorios disponibles: interruptor de protección de motor, manómetro para medición de resistencia del filtro (manómetro de la presión)

Bombas de vacío lubricadas con aceite EVE-OG

Capacidad de aspiración de 10 m³/h a 255 m³/h

Datos de pedido Bombas de vacío lubricadas con aceite EVE-OG

Modelo*	Nro. de pieza
EVE-OG 10 AC3	10.03.02.00067
EVE-OG 10 AC3 F	10.03.02.00082
EVE-OG 16 AC3	10.03.02.00047
EVE-OG 16 AC3 F	10.03.02.00083
EVE-OG 25 AC3	10.03.02.00084
EVE-OG 25 AC3 F	10.03.02.00020
EVE-OG 40 AC3	10.03.02.00026
EVE-OG 40 AC3 F	10.03.02.00031
EVE-OG 63 AC3	10.03.02.00027
EVE-OG 63 AC3 F	10.03.02.00032
EVE-OG 100 AC3	10.03.02.00028
EVE-OG 100 AC3 F	10.03.02.00033
EVE-OG 165 AC3	10.03.02.00048
EVE-OG 165 AC3 F	10.03.02.00049
EVE-OG 255 AC3	10.03.02.00051
EVE-OG 255 AC3 F	10.03.02.00052

*Protección del motor mediante elemento térmico es estándar

Datos de pedido Repuestos Bombas de vacío lubricadas con aceite EVE-OG

Modelo*	Nro. de pieza
Aceite	OEL EVE-OG 1L ANDEROL 555
Aceite	OEL EVE-OG 5L ANDEROL 555

*EVE-OG 10-40: 1 l, EVE-OG 63-100: 2 l, EVE-OG 165-255: 7 l | 27.02.01.00055: 1 l, 27.02.01.00056: 5 l

Modelo	Repuestos	Nro. de pieza
EVE-OG 10	Juego de piezas de desgaste bomba	VST EVE-OG-10-16C
EVE-OG 16	Juego de piezas de desgaste bomba	VST EVE-OG-10-16C
EVE-OG 25	Juego de piezas de desgaste bomba	VST EVE-OG-25-40
EVE-OG 40	Juego de piezas de desgaste bomba	VST EVE-OG-25-40
EVE-OG 63	Juego de piezas de desgaste bomba	VST EVE-OG-63-100
EVE-OG 100	Juego de piezas de desgaste bomba	VST EVE-OG-63-100
EVE-OG 165	Juego de piezas de desgaste bomba	VST EVE-OG-165-255
EVE-OG 255	Juego de piezas de desgaste bomba	VST EVE-OG-165-255

Modelo	Repuestos	Nro. de pieza
EVE-OG 10	Filtro (redondo)	FILT-EINS 3 65x70 PAP STF-3/4-IG
EVE-OG 16	Filtro (redondo)	FILT-EINS 3 65x70 PAP STF-3/4-IG
EVE-OG 25	Filtro (redondo)	FILT-EINS 3 65x70 PAP STF-3/4-IG
EVE-OG 40	Filtro (redondo)	FILT-EINS 3 98x70 PAP STF-1-1/4-IGN
EVE-OG 63	Filtro (redondo)	FILT-EINS 3 98x70 PAP STF-1-1/4-IGN
EVE-OG 100	Filtro (redondo)	FILT-EINS 3 98x70 PAP STF-1-1/4-IGN
EVE-OG 165	Filtro (redondo)	FILT-EINS 3 150x222 PAP STF-2-1/2-IG
EVE-OG 255	Filtro (redondo)	FILT-EINS 3 150x222 PAP STF-2-1/2-IG

Bombas de vacío lubricadas con aceite EVE-OG

Capacidad de aspiración de 10 m³/h a 255 m³/h

Datos de pedido Accesorios Bombas de vacío lubricadas con aceite EVE-OG

Modelo	Accesorios			Nro. de pieza
EVE-OG	10	Interruptor de protección de motor	MSS-K 1-1.6A	10.04.04.00118
EVE-OG	16	Interruptor de protección de motor	MSS-K 1.6-2.5A	10.04.04.00119
EVE-OG	25	Interruptor de protección de motor	MSS-K 2.5-4A	10.04.04.00120
EVE-OG	40	Interruptor de protección de motor	MSS-K 2.5-4A	10.04.04.00120
EVE-OG	63	Interruptor de protección de motor	MSS-K 4-6.3A	10.04.04.00121
EVE-OG	100	Interruptor de protección de motor	MSS-K 6.3-10A	10.04.04.00122
EVE-OG	165	Interruptor de protección de motor	MSS-K 8-12A	10.04.04.00123
EVE-OG	255	Interruptor de protección de motor	MSS-K 10-16A	10.04.04.00124

Accesorios	Nro. de pieza
ZUB EVE-OG Ölabblass-Kit	22.09.03.00038

Modelo	Accesorios		Nro. de pieza
EVE-OG	165	Manómetro de la presión	DRM 40 P1 H
EVE-OG	255	Manómetro de la presión	DRM 40 P1 H

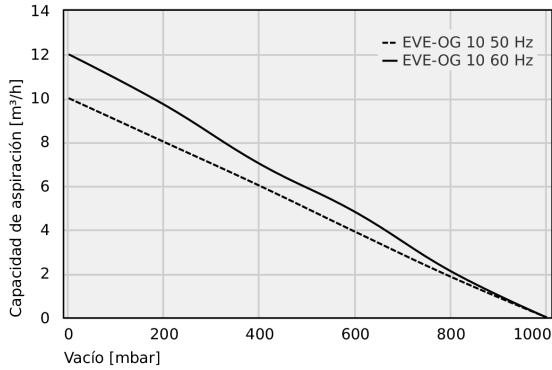
Datos técnicos Bombas de vacío lubricadas con aceite EVE-OG

Modelo	Vacío máx. [mbar]	Capacidad de aspiración (50 Hz) [m ³ /h]	Tensión 50 Hz	Corriente (50 Hz)	Potencia nominal a 50 Hz [kW]	Modelo de protección IP	Peso [kg]	Nivel acústico a 50 Hz [dB(A)]
EVE-OG 10 AC3	-980	10	230/400-AC	1,9 A o 1,1 A	0,37	IP 54	19	49
EVE-OG 16 AC3	-980	16	230/400-AC	2,8 A o 1,6 A	0,50	IP 55	19	44
EVE-OG 25 AC3	-980	25	230/400-AC	3,2 A o 1,86 A	0,75	IP 54	34	60
EVE-OG 40 AC3	-980	40	230/400±10	4,8 A o 2,8 A	1,11	IP 54	38	64
EVE-OG 63 AC3	-980	63	230/400±10	6,2 A o 3,6 A	1,50	IP 54	52	65
EVE-OG 100 AC3	-980	100	230/400±10	8,8 A o 5,0 A	2,21	IP 54	70	67
EVE-OG 165 AC3	-980	165	230/400AC3	14.8 / 8,5 A	4,00	IP 55	160	70
EVE-OG 255 AC3	-980	255	400/690AC3	-	5,50	IP 54	195	72

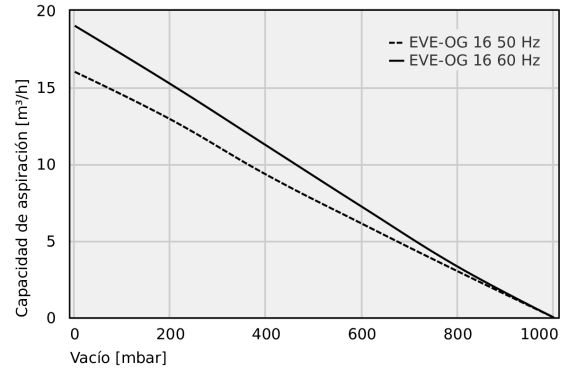
Bombas de vacío lubricadas con aceite EVE-OG

Capacidad de aspiración de 10 m³/h a 255 m³/h

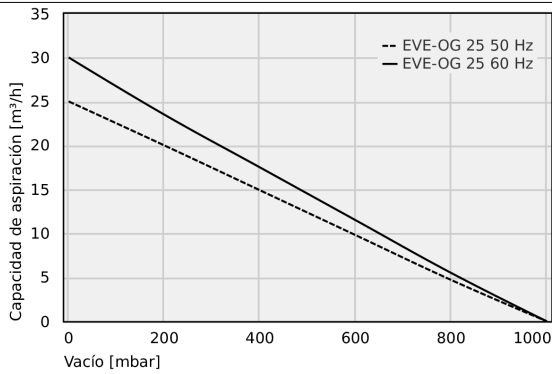
Datos de rendimiento Bombas de vacío lubricadas con aceite EVE-OG



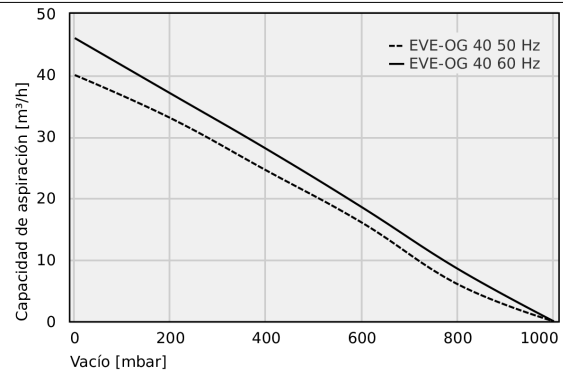
Capacidad de aspiración con distintos grados de evacuación



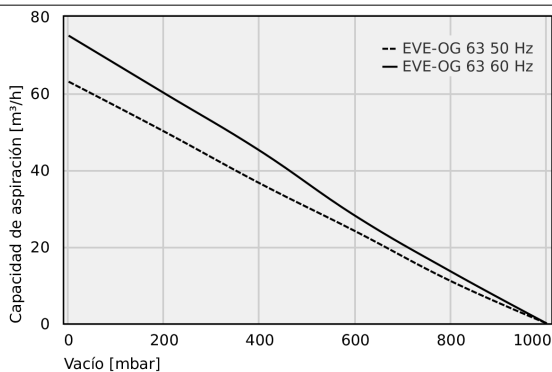
Capacidad de aspiración con distintos grados de evacuación



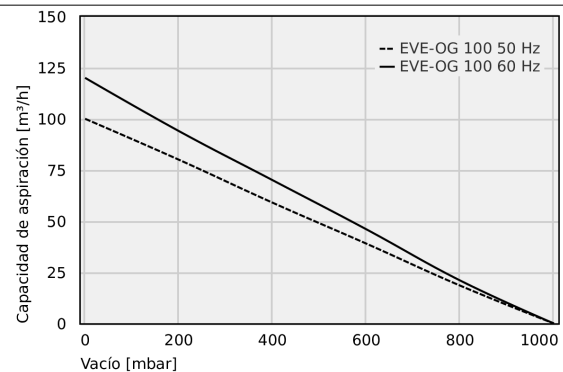
Capacidad de aspiración con distintos grados de evacuación



Capacidad de aspiración con distintos grados de evacuación



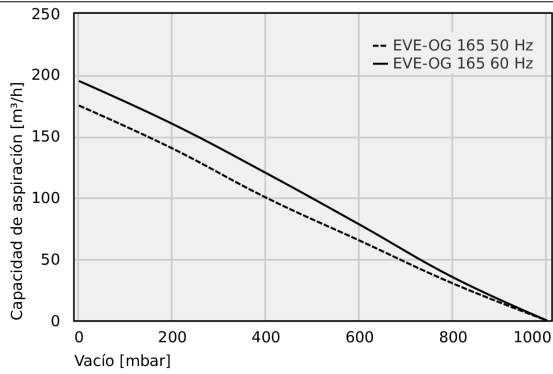
Capacidad de aspiración con distintos grados de evacuación



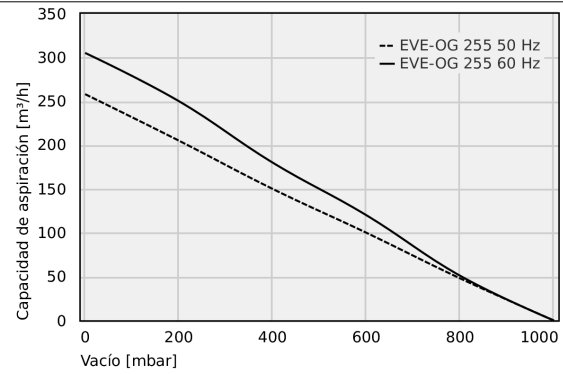
Capacidad de aspiración con distintos grados de evacuación

Bombas de vacío lubricadas con aceite EVE-OG

Capacidad de aspiración de 10 m³/h a 255 m³/h



Capacidad de aspiración con distintos grados de evacuación



Capacidad de aspiración con distintos grados de evacuación

Capacidad de aspiración con distintos grados de evacuación

Typ	0	200	400	600	800	1000
EVE-OG 10 50 Hz	10.00	8.00	6.00	3.90	1.85	-
EVE-OG 10 60 Hz	12.00	9.70	7.00	4.80	2.10	-

Bombas de vacío lubricadas con aceite EVE-OG

Capacidad de aspiración de 10 m³/h a 255 m³/h

Typ	0	200	400	600	800	1000
EVE-OG 16 50 Hz	16	12.9	9.3	6.1	3	-
EVE-OG 16 60 Hz	19	15.2	11.2	7.2	3.3	-

Typ	0	200	400	600	800	1000
EVE-OG 25 50 Hz	25	20	14.9	9.8	4.7	-
EVE-OG 25 60 Hz	30	23.5	17.5	11.5	5.5	-

Typ	0	200	400	600	800	1000
EVE-OG 40 50 Hz	40	33	24.5	16	6	-
EVE-OG 40 60 Hz	46	37	28	18.5	8.5	-

Typ	0	200	400	600	800	1000
EVE-OG 63 50 Hz	63	50	36.5	24	11	-
EVE-OG 63 60 Hz	75	60	45	28	13.5	-

Typ	0	200	400	600	800	1000
EVE-OG 100 50 Hz	100	80	59	39	18.5	-
EVE-OG 100 60 Hz	120	94	70	46	21	-

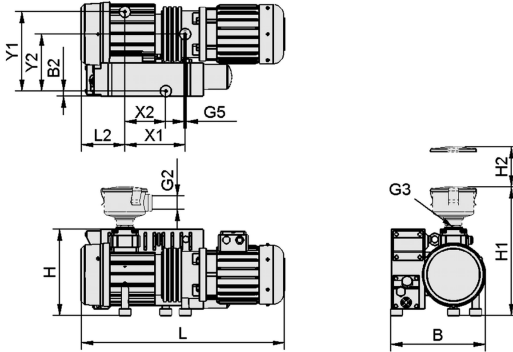
Typ	0	200	400	600	800	1000
EVE-OG 165 50 Hz	175	140	100	65	30	-
EVE-OG 165 60 Hz	195	160	120	78	35	-

Typ	0	200	400	600	800	1000
EVE-OG 255 50 Hz	258	205	150	100	48	-
EVE-OG 255 60 Hz	305	250	180	120	51	-

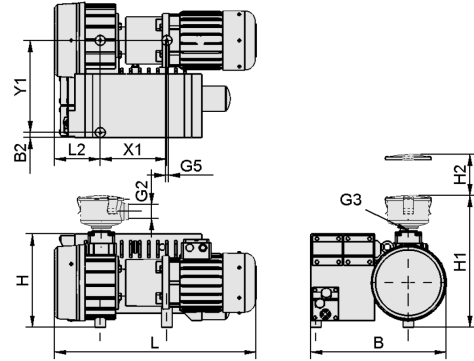
Bombas de vacío lubricadas con aceite EVE-OG

Capacidad de aspiración de 10 m³/h a 255 m³/h

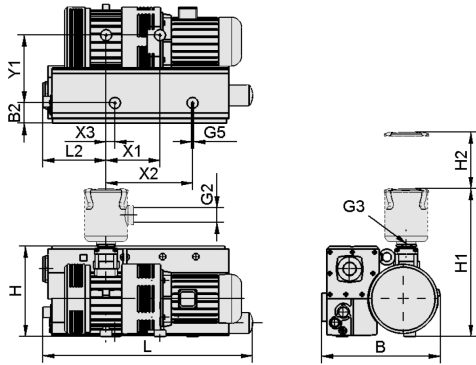
Datos de diseño Bombas de vacío lubricadas con aceite EVE-OG



EVE-OG 10 - 40 AC3 (F)



EVE-OG 63 - 100 AC3 (F)



EVE-OG 165 - 255 AC3 (F)

Bombas de vacío lubricadas con aceite EVE-OG

Capacidad de aspiración de 10 m³/h a 255 m³/h

Datos de diseño Bombas de vacío lubricadas con aceite EVE-OG

Modelo	B [mm]	B2 [mm]	G2			H [mm]	H1 [mm]	H2 [mm]	L [mm]	L2 [mm]	X1 [mm]	X2 [mm]	X3 [mm]	Y1 [mm]	Y2 [mm]
EVE-OG 10 AC3	212	26	-	G3/4"-HE	M8-HE	211	-	-	422	63	176	-	-	111	-
EVE-OG 10 AC3 F	212	26	G3/4"-HE	G3/4"-HE	M8-HE	211	320	70	422	63	176	-	-	111	-
EVE-OG 16 AC3	215	26	-	G3/4"-HE	M8-HE	216	-	-	436	63	176	-	-	111	107
EVE-OG 16 AC3 F	215	26	G3/4"-HE	G3/4"-HE	M8-HE	216	305	70	435	63	176	-	-	111	107
EVE-OG 25 AC3	284	17	-	G1-1/4"-HE	M8-HE	260	-	-	568	131	159	120	-	238	171
EVE-OG 25 AC3 F	284	17	G3/4"-HE	G1-1/4"-HE	M8-HE	260	380	75	568	131	159	120	-	238	171
EVE-OG 40 AC3	284	15	-	G1-1/4"-HE	M8-HE	260	-	-	625	130	179	123	-	238	171
EVE-OG 40 AC3 F	284	15	G1-1/4"-HE	G1-1/4"-HE	M8-HE	260	390	75	625	130	179	123	-	238	171
EVE-OG 63 AC3	406	15	-	G1-1/4"-HE	M8-HE	280	-	-	614	137	199	-	-	277	-
EVE-OG 63 AC3 F	406	15	G1-1/4"-HE	G1-1/4"-HE	M8-HE	280	417	75	614	137	199	-	-	277	-
EVE-OG 100 AC3	406	15	-	G1-1/4"-HE	M8-HE	280	-	-	696	170	226	-	-	277	-
EVE-OG 100 AC3 F	406	15	G1-1/4"-HE	G1-1/4"-HE	M8-HE	280	417	75	696	170	226	-	-	277	-
EVE-OG 165 AC3	542	94	-	G2"-HE	M10-HE	418	-	-	890	253	243	430	40	305	-
EVE-OG 165 AC3 F	542	94	G2-1/2"-HE	G2"-HE	M10-HE	418	680	240	890	253	243	430	40	305	-
EVE-OG 255 AC3	554	54	-	G2"-HE	M10-HE	410	-	-	1.056	293	303	390	-	350	-
EVE-OG 255 AC3 F	554	54	G2-1/2"-HE	G2"-HE	M10-HE	410	680	240	1.056	293	303	390	-	350	-